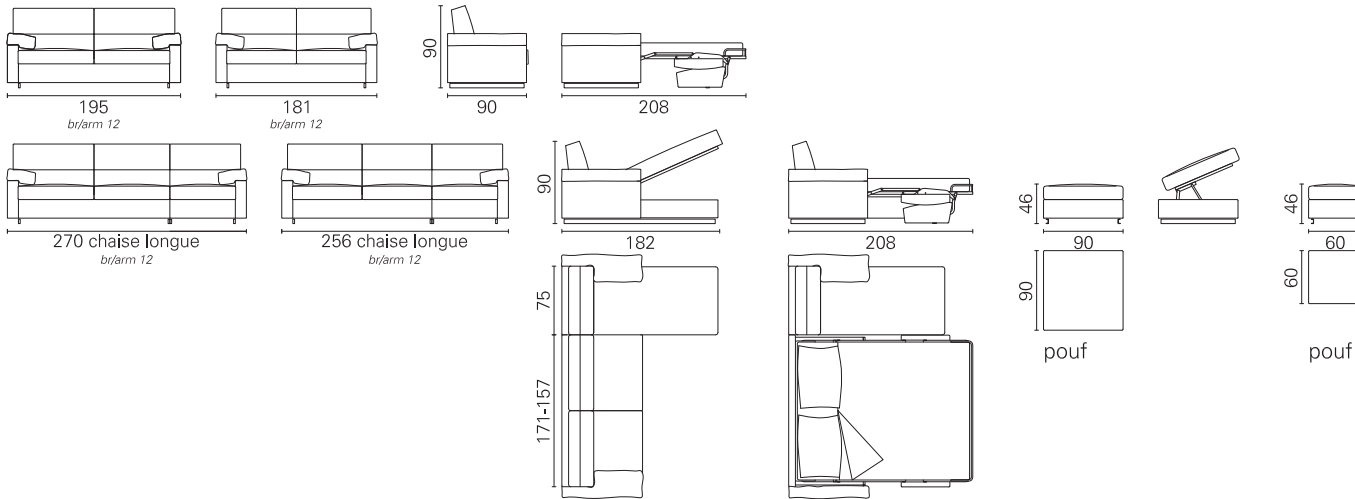


**BK** ITALIA

*Convertibles*

**Trasformabile  
BK 06 Premium**





**Allestimento standard:**

- meccanismo Cube - rete a doghe
- materasso poliuretano ad elevato confort
- schienale porta guanciali
- sistema di montaggio a baionetta, rivestimento in tessuto sfoderabile

**Standard Equipment:**

- mechanism Cube - slats-frame
- polyurethane foam mattress - high confort
- back cushions for pillows
- bayonet mount system, completely removable covers, in coordinabile fabric

**Opzioni:**

- materassi: molle insacchettate indipendenti, molle insacchettate con lastra in memory, poliuretano con lastra in memory
- topper o copri materasso trapuntato bianco con elastico, lavabile
- guanciaie cm. 50x80 bianco
- cuscini d'arredamento in tessuto coordinabile
- chaise longue e pouf con o senza contenitore
- 4 ruote piroettanti

**Options:**

- mattress: independent pocket spring mattress, independent pocket spring mattress with memory, memory foam mattress
- topper or bedspread white padded fabric, washable with elastic
- white pillow cm. 50x80
- cushions in coordinabile fabric
- chaise longue and pouf with or without box
- 4 swivel wheels

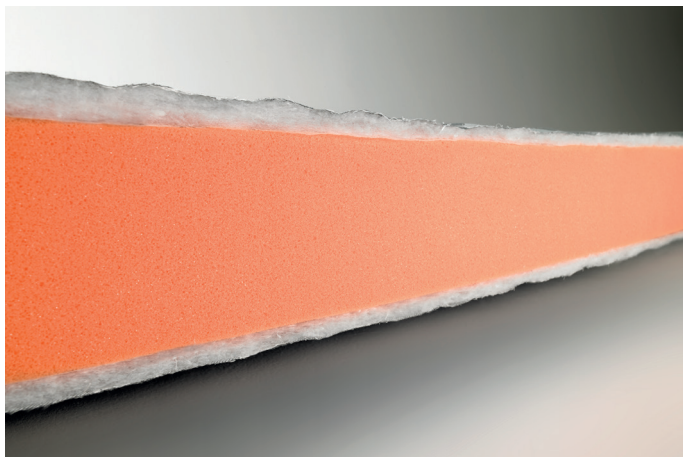
**BK 06 Premium**

Misura materasso  
Mattress size

- cm 156 x 195
- cm 156 x 195
- cm 142 x 195
- cm 142 x 195

Misura divano  
Sofa size

- 195
- 270 chaise longue
- 181
- 256 chaise longue



**Il materasso in poliuretano ad elevato confort** è un ottimo compromesso che combina adattabilità e sostegno.

**Caratteristiche e utilizzo:** Materasso elastico, con buona adattabilità, consigliato per l'uso quotidiano, per i climi freddi e per chi non ha difficoltà nella regolazione termica (il poliuretano è un ottimo isolante termico). La struttura è costituita da una lastra in poliuretano ad alta densità che garantisce ottimo sostegno ma è al tempo stesso morbida e accogliente.

**Materiali:** Il materasso è composto da un'anima di poliuretano espanso ignifugo senza C.F.C., indeformabile, rivestito da una falda di fibra termolegata. Il tessuto di rivestimento è in filo di poliestere e fibra modacrilica.

Tutti i materiali sono ignifughi e i materassi sono omologati in classe di reazione al fuoco 1IM secondo le rigide procedure del Ministero degli Interni italiano.

**The polyurethane foam mattress - high confort** is a good compromise that combines adaptability and support.

**Features and use:** elastic mattress, with good adaptability, recommended for everyday use, for cold climates and for those who have not difficulty in thermal regulation (polyurethane is an excellent thermal insulator).

The structure is made from a layer of high density polyurethane that ensures good support but at the same time soft and comfortable.

**Materials:** Polyurethane mattress is made by a polyurethane foam core with no C.F.C., non-deformable, covered with a heat sealed layer. The covering fabric is in polyester and modacrylic fiber. All materials are fire retardant and moreover mattresses are 1 IM fire reaction class in accordance with the strict laws of Italian rules.



### Cube

#### **Sistema rete ortopedica tradizionale con doghe da cm 7**

In questo sistema sono presenti 2 liste di doghe di multistrato di faggio evaporato senza formaldeide, larghe cm. 7, il cui spessore varia da mm. 12 a mm. 8, a seconda della lunghezza. La curvatura verso l'alto permette una perfetta ergonomia.

#### **Traditional orthopaedic bed base with 7 cm strip slats**

In this System, we have two series of beechwood multi-ply slats vapour treated without formaldehyde. They are 7 cm wide and their thickness ranges from 12 mm to 8 mm, depending on the length. The upward bending allows a perfect ergonomics.



Schienale porta guanciali

Back cushions for pillows